



DURObearing-Faserverbund-Gleitlager

Materialaufbau

- Faserverbundwerkstoff mit selbstschmierendem Teflonliner
- Glasrovingrohre auf Epoxidbasis, fadengewickelt

Liefermöglichkeiten

- Scheiben mit ein- oder beidseitiger Beschichtung
- Stangenware
- Zylinderlager
- kundenspezifische Sonderteile

Eigenschaften

- wartungsfrei
- korrosionsbeständig gegen Umwelteinflüsse & Chemikalien
- hohe Gewichtsersparnis gegenüber allen Massivbronze-Gleitlagern
- hohe Verschleiß- und Schlagfestigkeit
- umweltfreundlich
- geräuscharm

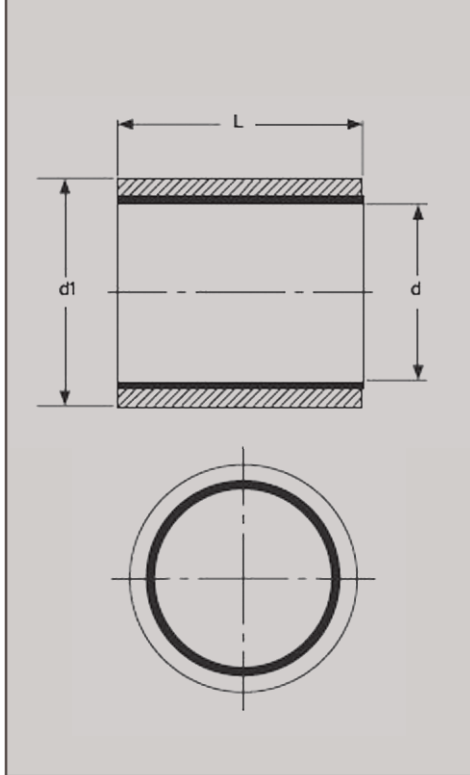
Technische Daten

Äußerste Druckfestigkeit	450 Mpa
Max. statische Last	200 Mpa
Max. dynamische Last (P)	140 Mpa
Max. Geschwindigkeit (V)	0,3 m/s
Max. Druck und Geschwindigkeit (PV)	1,25 N/mm ² x m/s
Betriebstemperatur	-190 °C bis 170 °C
Dichte	1,9 - 2,0 g/cm ³
Reibungskoeffizient	0,08 - 0,25
Betriebsbedingungen	empfohlen: trocken möglich: öl-, fettgeschmiert

Weitere technische Daten

Welleneigenschaften	empfohlen:	akzeptabel:
Werkstoff	Stahllegierung	Stahllegierung
Härte	58 Rockwell C	30 Rockwell C
Oberflächenrauigkeit	0,2µ	14µ
Oberflächenmetallisierung	Chrom, Chrom-Nitrat, elektrolyt. Nickel	

Alle Angaben wurden mit großer Sorgfalt auf ihre Richtigkeit hin erstellt und überprüft. Für eventuelle Fehler oder Unvollständigkeiten können wir jedoch keine Haftung übernehmen. Änderungen, die dem Fortschritt dienen, behalten wir uns vor.



DURObearing-Faserverbund-Gleitlager

Wir fertigen auch nach Ihren Vorgaben.
Für die Längenauswahl empfehlen wir Ihnen
mind. den 0,5-fachen Innendurchmesser.

Alle Maße in mm, Längentoleranz +/- 0,25 mm

Beispiel für Zusammensetzung
der Artikelnummer

Artikel = 247.01 ...
+ \varnothing d ... 20 (0 einfügen bei einstelligen Werten)
+ \varnothing d1 ... 25
+ Länge ... 25

= Artikelnummer = 247.01.202525

d mm	d-Toleranzen mm	d1 mm	d1-Toleranzen mm	Länge mm	empfohlene Wellendurchmesser(mm)	Gehäuse Toleranz(mm)
20	0,12 - 0,20	25	0,046 - 0,096	15 - 25 - 35 - 45	-0,025 - 0,0	0,0 - 0,025
20	0,12 - 0,20	30	0,050 - 0,100	15 - 25 - 35 - 45	-0,025 - 0,0	0,0 - 0,025
25	0,12 - 0,20	30	0,050 - 0,100	20 - 30 - 40 - 50	-0,025 - 0,0	0,0 - 0,025
25	0,12 - 0,20	35	0,050 - 0,100	20 - 30 - 40 - 50	-0,025 - 0,0	0,0 - 0,025
30	0,12 - 0,20	35	0,050 - 0,100	20 - 35 - 45 - 55	-0,025 - 0,0	0,0 - 0,025
30	0,12 - 0,20	40	0,050 - 0,100	20 - 35 - 45 - 55	-0,025 - 0,0	0,0 - 0,025
35	0,12 - 0,20	40	0,050 - 0,100	20 - 40 - 60	-0,025 - 0,0	0,0 - 0,025
35	0,12 - 0,20	45	0,050 - 0,100	20 - 40 - 60	-0,025 - 0,0	0,0 - 0,025
40	0,12 - 0,20	45	0,050 - 0,100	25 - 45 - 60	-0,025 - 0,0	0,0 - 0,025
40	0,12 - 0,20	50	0,055 - 0,105	25 - 45 - 60	-0,025 - 0,0	0,0 - 0,025
45	0,13 - 0,20	50	0,055 - 0,105	25 - 50 - 70	-0,025 - 0,0	0,0 - 0,025
45	0,13 - 0,23	55	0,055 - 0,105	25 - 50 - 70	-0,025 - 0,0	0,0 - 0,030
50	0,13 - 0,23	55	0,055 - 0,105	30 - 55 - 75	-0,025 - 0,0	0,0 - 0,030
50	0,13 - 0,23	60	0,070 - 0,120	30 - 55 - 75	-0,025 - 0,0	0,0 - 0,030
55	0,145 - 0,245	60	0,070 - 0,120	30 - 60 - 80	-0,030 - 0,0	0,0 - 0,030
55	0,145 - 0,245	65	0,070 - 0,120	30 - 60 - 80	-0,030 - 0,0	0,0 - 0,030
60	0,145 - 0,245	65	0,070 - 0,120	30 - 60 - 80	-0,030 - 0,0	0,0 - 0,030
60	0,145 - 0,245	70	0,070 - 0,120	30 - 60 - 80	-0,030 - 0,0	0,0 - 0,030
70	0,145 - 0,245	75	0,070 - 0,120	40 - 70 - 90	-0,030 - 0,0	0,0 - 0,030
70	0,145 - 0,245	80	0,075 - 0,125	40 - 70 - 90	-0,030 - 0,0	0,0 - 0,035
80	0,175 - 0,275	85	0,075 - 0,125	40 - 80 - 100	-0,030 - 0,0	0,0 - 0,035
80	0,175 - 0,275	90	0,075 - 0,125	40 - 80 - 100	-0,030 - 0,0	0,0 - 0,035
100	0,175 - 0,275	105	0,075 - 0,125	50 - 75 - 100 - 125	-0,030 - 0,0	0,0 - 0,035
100	0,175 - 0,275	110	0,075 - 0,125	50 - 75 - 100 - 125	-0,030 - 0,0	0,0 - 0,035

Alle Angaben wurden mit großer Sorgfalt auf ihre Richtigkeit hin erstellt und überprüft. Für eventuelle Fehler oder Unvollständigkeiten können wir jedoch keine Haftung übernehmen. Änderungen, die dem Fortschritt dienen, behalten wir uns vor.