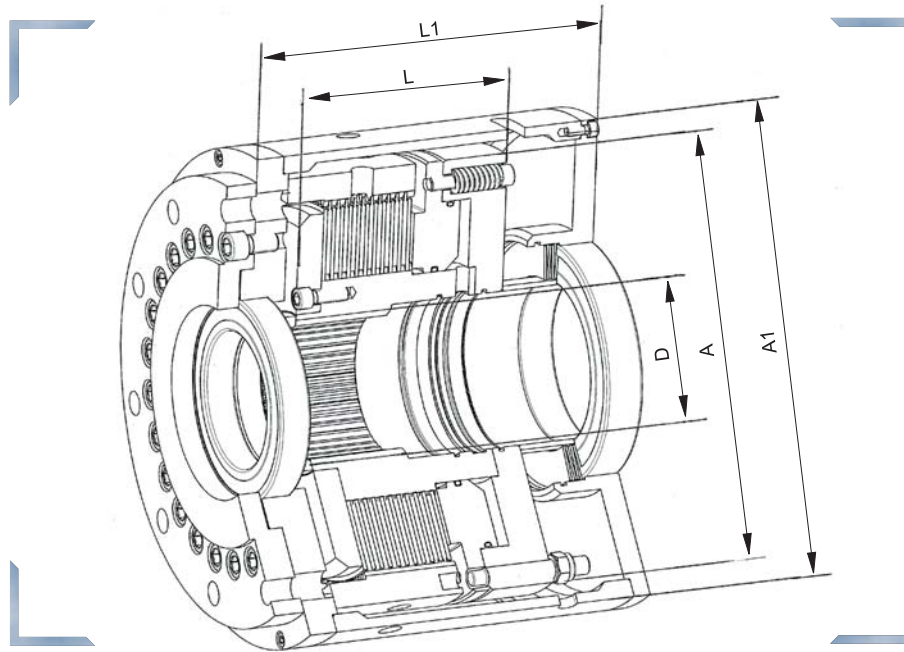


BSD® Druckmittelbetätigte Kupplung Typ 7001 und 7501 BSD® Actuated Clutch Type 7001 and 7501



				Größe Size							
Technische Daten Technical Data				63	100	160	250	400	630	1000	1600
7001 Pneumatisch Geschaltet / Pneumatically Operated											
Nennmomente Torque Rating	Trockenlauf Dry Operation	$T_{\dot{u}}$ T_s	Nm	2 000 1 600	3 000 2 400	6 000 4 800	12 000 9 600	15 000 12 000	28 000 22 500	40 000 32 000	80 000 64 000
	Naßlauf Wet Operation	$T_{\dot{u}}$ T_s		1 200 800	1 800 1 200	3 800 2 500	7 500 5 000	10 000 6 600	18 000 12 000	25 000 16 600	50 000 33 000
Nennschalldruck / Nominal Actuation Pressure			bar	7							
Federrückdruck im Neuzustand / Spring Pressure in new condition ①				1							
Max. Drehzahl (Luft) / Max. Speed (Air)			min ⁻¹	3 500	3 000	2 600	2 000	1 700	1 500	1 300	1 000
Maximale Drehzahl / Max. Speed				3 500	3 000	2 600	2 000	1 700	1 500	1 300	1 000
7501 Hydraulisch Geschaltet / Hydraulically Operated											
Nennmomente Torque Rating	Trockenlauf Dry Operation	$T_{\dot{u}}$ T_s	Nm	3 200 2 550	6 200 4 800	15 000 12 000	28 000 22 000	40 000 33 000	80 000 64 000	110 000 88 000	200 000 160 000
	Naßlauf Wet Operation	$T_{\dot{u}}$ T_s		2 000 1 350	4 000 2 500	9 000 6 000	18 000 12 000	25 000 17 000	55 000 36 000	70 000 45 000	140 000 90 000
Nennschalldruck / Nominal Actuation Pressure ①			bar	27							
Federrückdruck im Neuzustand / Spring Pressure in new condition				3	3	2,5	2,5	2,5	2,5	2,5	2,5
Max. Drehzahl Zylinder / Max. Speed Cylinder			min ⁻¹	2 500	2 000	1 800	1 400	1 200	1 000	900	800
Maximale Drehzahl / Max. Speed				3 500	3 000	2 600	2 000	1 700	1 500	1 300	1 000
Abmessungen in mm Dimensions in mm	Durchmesser Diameters	A1		240	265	320	375	430	500	580	④
		A		200	210	260	325	360	440	490	650
		D H7 max Paßfeder / Keyway 7001 ②	②	45	60	70	85	110	130	165	210
		D H7 max Paßfeder / Keyway 7501 ②	②	60	70	85	100	140	160	180	250
	D max Zahnnahe / Splined Hub DIN 5480		N90x3x60	N80x3x60	N95x3x80	N110x3x100	N140x4x100	N160x4x130	N190x5x140	④	
	Längen Lengths	L1 min		199	199	234	249	302	354	394	④
L			125	125	155	170	200	230	250	④	
Massenträgheitsmoment ③ Moment of Inertia	innen / inner	J	kgm ²	0,03	0,08	0,30	0,73	1,52	3,13	5,35	④
	außen / outer			0,24	0,35	0,85	1,30	2,65	6,72	13,90	
Gewicht / Weight ③		m	kg	40	55	85	110	180	310	500	④

① Federrückdruck in ausgeschaltetem Zustand > 1,5 bar /
Spring pressure in disengaged condition > 1,5 bar

② Gewünschte Bohrung angeben / Please specify required bore

③ Gelten für maximale Bohrungen / Apply to maximum bores

④ Fehlende Angaben auf Anfrage / Missing data on demand

- Reibpaarung: Stahl / Sinterbronze. Nass- und Trockenlauf
Friction pairs: steel / sinterbronze. Wet and dry operation
- Arbeitsvermögen auf Anfrage / Thermal rating on demand
- Paßfedernut nach DIN 6885/1 / Keyway acc. to DIN 6885/1
- Andere Größen auf Anfrage / Other sizes on demand

Angaben über die Beschaffenheit oder Verwendbarkeit der Produkte sowie technische Angaben stellen keine ausdrücklichen Zusagen dar und können Änderungen unterliegen. Für Lieferungen entscheidend ist die individuelle, vertragliche Vereinbarung.

Properties and utilisation description as well as technical data are non-obligatory and subject to individual contract agreements.