



## Falk™ Wrapflex® R10

### *Precision. Power. Performance.*

Rexnord ist ein zuverlässiger Partner, immer wenn Sie technisch anspruchsvolle Produkte zur Verbesserung von Produktivität und Wirtschaftlichkeit benötigen. Rexnord liefert weltweit hervorragende Erzeugnisse für Ihre industriellen Einsatzfälle. Wir arbeiten eng mit Ihnen zusammen, um Wartungskosten zu verringern, überschüssige Bestände zu vermeiden und Stillstandzeiten Ihrer Ausrüstung zu verhindern.

### *Typische Einsatzfälle:*

- ▶ Pumpen
- ▶ Kompressoren
- ▶ Maschinen aller Art

### *Falk™ Wrapflex® R10*

Preisgünstiges, vor Ort austauschbares Elastomer-Element. Einfacher Einbau und Service ohne Verschieben der Naben oder angebundener Maschinenteile.  
Falk ist eine Rexnord Marke.



Ex Zertifiziert II 2GD c T5

# Falk™ Wrapflex® R10

## Merkmale

- ▶ Drehelastisch
- ▶ Patentierte Ausführung
- ▶ Scherausführung

## Vorteile

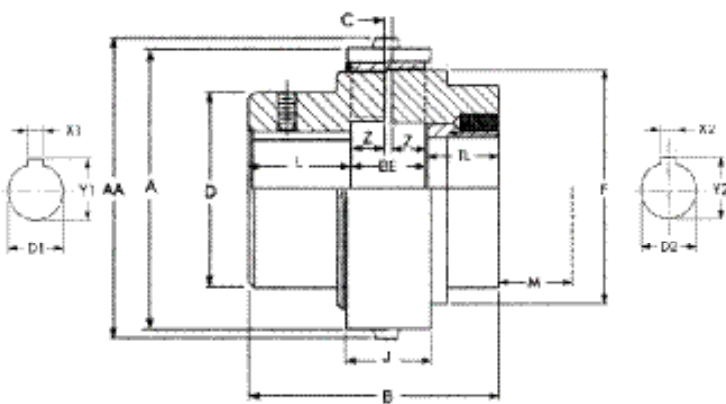
- ▶ Schwingungsdämpfend
- ▶ Vor Ort austauschbares Element
- ▶ CRR - Erhöhte Flexibilität
- ▶ Geringe Lebensdauerkosten
- ▶ Schützt die gebundene Ausrüstung



## R10

Nabe mit Fertigbohrung

Nabe mit Kegelbuchse



### Drehmomentanforderungen Angetriebene Maschine

Drehmomentanforderungen Angetriebene Maschine	Typische Anwendungen für Ausrüstungen mit Elektromotor- oder Turbinenantrieb	Typischer Servicefaktor
	Konstantes Drehmoment wie bei Zentrifugalpumpen, Gebläsen und Kompressoren.	1.0
	Dauerbetrieb mit geringen Drehmomentenschwankungen einschließlich Kunststoffpressen und Belüftungsgebläse	1.5
	Leichte Stoßbelastungen von Metallpressen, Kühltürmen und Baumstammsschleppern	2.0
	Mittlere Stoßbelastungen wie bei Muldenkippern, Steinbrechern, Schwingsieben	2.5
	Hohe Stoßbelastungen mit teilweise negativen Drehmomenten von Kolbenpumpen, Kompressoren, Umkehr-Ausstoßtischen	3.0
	Häufige Drehmomentwechsel wie bei Kolbenkompressoren mit häufigen Drehmomentwechseln, jedoch nicht unbedingt mit Drehrichtungsänderungen.	Konsultieren Sie Rexnord

Größe	TKN Nm	n max min-1	D1 max	Buchsen- D2 gröÙe max		A		AA		B		BE	C	D	L	TL	M	F	Z	m*	
				Nylon mm	Stahl mm	Nylon mm	Stahl mm	(1) mm	(2) mm	Nylon kg	Stahl kg										
2R	11	4 500	22	-	-	49	49	52	52	56	-	17	2	39	20	-	-	39	8	0,4	0,4
3R	34	4 500	28	-	-	61	61	64	64	69	-	19	2	51	25	-	-	51	8	0,8	0,8
4R	56	4 500	34	-	-	71	71	75	75	80	-	20	2	58	30	-	-	58	9	1,3	1,25
5R	62	4 500	38	1108	28	81	81	77	77	72	65	20	2	60	26	23	19	64	9	1,3	1,5
10R	130	4 500	48	1210	32	95	95	91	91	90	90	24	2	72	34	33	27	76	11	2,5	2,7
20R	320	4 500	60	1610	40	132	130	126	98	124	98	32	2	92	45	33	27	102	15	5,6	6,1
30R	520	4 500	65	2012	48	153	149	147	143	152	120	36	2	105	58	42	35	118	17	9,4	10
40R	1 030	3 600	85	2517	60	190	185	182	177	181	139	47	5	130	67	46	42	150	21	17	18
50R	2 500	3 000	105	3020	75	239	232	231	224	215	171	61	5	170	77	55	53	190	28	34	36
60R	4 000	2 500	135	4030	100	-	278	-	267	275	245	75	5	200	100	85	86	228	35	-	62
70R	8 000	2 100	160	4535	110	-	321	-	310	324	264	84	5	227	120	90	104	270	40	-	98
80R	15 000	1 800	190	5040	125	-	381	-	370	376	305	97	6	270	140	104	123	328	45	-	165

\*Gewicht und Trägheitsmoment bei maximaler Bohrung und Nut • Abmessung C(1) Naben mit Fertigbohrung - C(2) Naben mit Kegelbuchse



**REXNORD NV, Belgium**

Dellingstraat 55

**2800 Mechelen**

Phone: +32 / 15 44 38 11

Fax: +32 / 15 44 38 60

E-mail: CSB@rexnord.com

[www.rexnord.eu](http://www.rexnord.eu)

## Kontakt